

Válvulas de control de presión

Válvulas mantenedoras de presión UV 3.5, 3.5S, 3.5Z



Válvula compacta para pequeño caudal de paso

Datos técnicos

Conexión DN	15 - 25
Conexión G	1/2
Presión nominal PN	25
Presión inicial	0,005 - 20 bares
Valor K_{vs}	0,2; 0,5 o 0,9 m ³ /h
Temperatura Medio	200 °C líquidos, gases y vapor

Descripción

Las válvulas de rebose controladas por medio propio son reguladores básicos simples que ofrecen una regulación exacta y, al mismo tiempo, una instalación y mantenimiento fáciles. Estas regulan la presión delante de la válvula sin componentes de mando neumáticos o eléctricos.

Las válvulas de rebose UV 3.5, UV 3.5S y UV 3.5 Z son reguladores proporcionales controlados por membrana y cargados por resorte para pequeños caudales de paso. Estas válvulas están fabricadas de acero fino de embutición profunda con excelente resistencia a la corrosión. El cono de la válvula está diseñado con junta blanda o metálica.

El módulo de resorte con tapa del resorte, resorte, tornillo regulador, membrana y piezas interiores están unidos con el cuerpo sólo por una abrazadera perfilada y dos tornillos. El cambio de la membrana o del módulo de resorte completo para otro margen de regulación es muy sencillo y posible sin herramientas especiales. Esto se aplica igualmente a los trabajos de mantenimiento.

La variación de la presión de ajuste no altera la altura de montaje de la válvula (tornillo regulador no progresivo).

En el componente de mando, la presión previa a regular está en equilibrio con la fuerza del resorte de la válvula (valor nominal). La válvula se abre si la presión previa aumenta más allá del valor ajustado por el tornillo regulador. Si la presión previa disminuye, la sección transversal de estrangulación se reduce; la válvula permanece cerrada si la tubería no tiene presión. Un giro del tornillo regulador en sentido horario aumenta la presión previa.

Con el uso de vapor (UV 3.5 Z) el componente de mando de la membrana debe ser llenado de agua mediante la tubería de mando antes de su puesta en servicio.

Estas válvulas no son mecanismos de cierre que aseguren el cierre absolutamente hermético de las válvulas. En posición de cierre pueden tener una tasa de fuga según las clases de fuga III o V, opcionalmente IV de acuerdo con las normas DIN EN 60534-4 y/o ANSI FCI 70-2:

Clase de fuga III (obturador con junta metálica) = 0,1 % del valor K_{vs}
Clase de fuga IV (obturador con junta de PTFE) = 0,01 % del valor K_{vs}

Clase de fuga V (obturador con junta blanda) = $1,8 \times 10^{-5} \times \Delta p \times D^*$ [l/h]
*D = diámetro del asiento

Estándar

- » completamente de acero fino
- » tornillo regulador no progresivo
- » cierre rápido del cuerpo
- » conexión de tubería de mando (UV 3.5S y UV 3.5 Z)

Opciones

- » para medios tóxicos o peligrosos, tapa del resorte cerrada con conexión de tubería de fuga (incl. guarnición del tornillo regulador). Montaje con tubería de fuga que descarga el medio posiblemente derramado sin peligro y sin presión
- » distintos materiales para la membrana y las juntas, adecuados para su medio
- » conexiones especiales:
bridas asépticas, ANSI o JIS, NPT, extremos soldados, otras conexiones bajo demanda
- » modelos especiales bajo demanda

Instrucción de servicio, know-how y instrucciones de seguridad tienen que ser respetadas.

La presión siempre ha sido marcada como sobrepresión.

Nos reservamos el derecho de alterar especificaciones técnicas sin notificación.



Valor K_{vs} [m³/h]

asiento I	asiento II	asiento III
0,2	0,5	0,9

Márgenes de ajuste [bar] UV 3.5 + UV 3.5S

Margen de ajuste bar	Presión nominal
0,005 - 0,025	PN 1
0,02 - 0,12	
0,1 - 0,5	
0,2 - 1,1	PN 2,5
0,8 - 2,5	PN 6
1 - 5	PN 10
4 - 12	PN 25
10 - 20	

Márgenes de ajuste [bar] UV 3.5Z

Margen de ajuste bar	Presión nominal
0,005 - 0,025	PN 1
0,02 - 0,12	
0,1 - 0,5	
0,2 - 1,1	PN 2,5
0,8 - 2,5	PN 6
1 - 5	PN 10
4 - 12	PN 16

Válvulas de control de presión

Válvulas mantenedoras de presión UV 3.5, 3.5S, 3.5Z

Válvula compacta para pequeño caudal de paso



Materiales			
Tipo	UV 3.5		UV 3.5Z
Temperatura	80 °C	130 °C	200 °C
Cuerpo	Acero al CrNiMo	Acero al CrNiMo	Acero al CrNiMo
Tapa del resorte			
Piezas interiores			
Resorte	Acero al CrNi	Acero al CrNi	Acero al CrNi
Junta de Válvula	UV 3.5: Acero al CrNiMo UV 3.5S: EU	UV 3.5: Acero al CrNiMo UV 3.5S: FKM o EPDM o PTFE	Acero al CrNiMo
Membrana	CR	FKM o EPDM	EPDM
Lámina protectora para membrana	PTFE (opción)	PTFE (opción)	PTFE (opción)

Dimensiones [mm]						
Márgenes de ajuste bar	Medida	Tipo	Diámetro nominal			
			G 1/2	DN 15	DN 20	DN 25
Todos los campos	B	3.5 + 3.5Z	39	39	39	39
0,005 - 0,025 0,02 - 0,12	A/A ₁ *	3.5 + 3.5Z	100	130	150	160
	C	3.5	275	275	275	272
	C	3.5Z	405	405	405	415
	D	3.5 + 3.5Z	360	360	360	360
0,1 - 0,5	A/A ₁ *	3.5 + 3.5Z	100	130	150	160
	C	3.5	275	275	275	272
	C	3.5Z	405	405	405	415
	D	3.5 + 3.5Z	264	264	264	264
0,2 - 1,1	A/A ₁ *	3.5 + 3.5Z	100	130	150	160
	C	3.5	275	275	275	272
	C	3.5 + 3.5Z	405	405	405	405
	D	3.5 + 3.5Z	200	200	200	200
0,8 - 2,5	A/A ₁ *	3.5	100	180	180	180
	A/A ₁ *	3.5Z	100	130	150	160
	C	3.5	205	205	205	205
	C	3.5Z	338	338	338	338
1 - 5 4 - 12 10 - 20	A/A ₁ *	3.5 + 3.5Z	100	130	150	160
	C	3.5	205	205	205	205
	C	3.5Z	338	338	338	338
	D	3.5 + 3.5Z	114	114	114	114

* tolerancias de longitud conforme a DIN EN 558

Pesos [kg]					
Márgenes de ajuste bar	Tipo	Diámetro nominal			
		G 1/2	DN 15	DN 20	DN 25
0,005 - 0,025 0,02 - 0,12	3.5	6	7,5	7,5	8
	3.5Z	6,5	8	8	8,5
0,1 - 0,5	3.5	5,5	7	7	7,5
	3.5Z	6	7,5	7,5	8
0,2 - 1,1	3.5	4,5	6	6	6,5
	3.5Z	5	6,5	6,5	7
0,8 - 2,5	3.5	2	3,5	3,5	4
	3.5Z	2,5	4	4	4,5
1 - 20	3.5	1,5	3	3	3,5
	3.5Z	2	3,5	3,5	4

Clasificación arancelaria

84814010

Válvulas de control de presión

Válvulas mantenedoras de presión UV 3.5, 3.5S, 3.5Z

Válvula compacta para pequeño caudal de paso



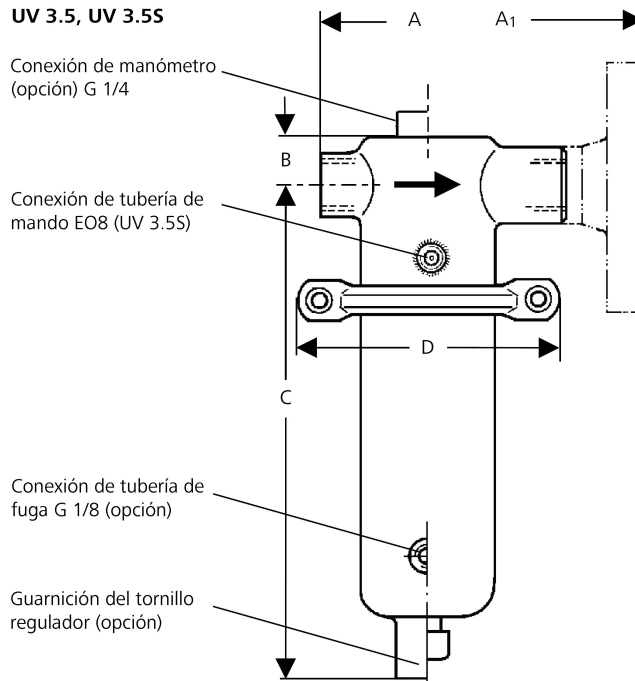
Modelos especiales bajo demanda.

La presión siempre ha sido marcada como sobrepresión.

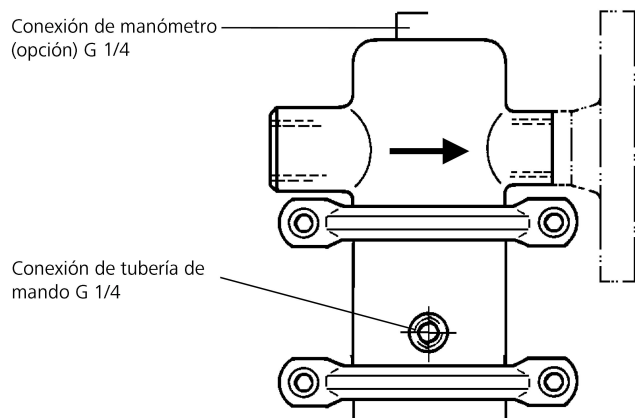
Nos reservamos el derecho de alterar especificaciones técnicas sin notificación.

Dibujo acotado

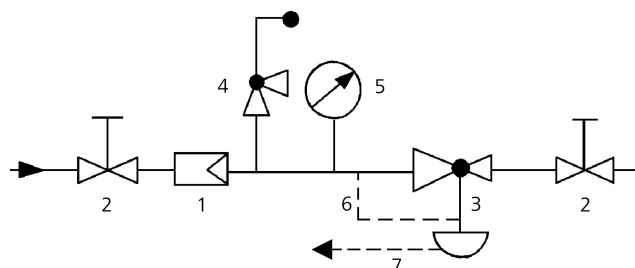
UV 3.5, UV 3.5S



UV 3.5 Z (para dimensiones véase UV 3.5)



Esquema de montaje



- 1 Colector de suciedad
 - 2 Válvulas de bloqueo
 - 3 Válvula de rebose
 - 4 Válvula de seguridad
 - 5 Manómetro
 - 6 Tubería de mando E08, G 1/4 (opción)
 - 7 Tubería de fuga G 1/8 (opción)
- Conexión de la tubería de mando 10-20 veces del DN delante de la válvula.

Emplee productos de Mankenberg