

## Serie TAF

Filtro de plástico autolimpiante, innovador, de gran calidad para una gran variedad de aplicaciones



caudal

**hasta 45 m<sup>3</sup>/h  
(220 gpm)**

grado de filtración

**500-10 micras**

agua para limpieza

**menos del 1%  
del flujo total**

presión operativa  
mínima

**1.5 bar (22 psi)**

### características:

- Mecanismo propulsor eléctrico exclusivo
- Lavado automático de acuerdo con la presión diferencial y/o por tiempo
- Opción para lavado continuado
- Bajo consumo de energía
- No hay interrupción del flujo aguas abajo durante el lavado
- Limpieza supervisada electrónicamente con opciones flexibles de control
- Aplicaciones: Sistemas de suministro de agua, agua de enfriamiento, tratamiento de aguas residuales

## Cómo funcionan los filtros TAF

### General

La serie TAF de Amiad consiste en filtros automáticos de 2" y 3", de sencilla operación, contruidos en material plástico de alta calidad y conducidos por mecanismos eléctricos o electrónicos de autolimpieza. Existen diversos tipos de mallas TAF diseñadas para cubrir un rango de grados de filtración comprendido entre 500 – 10 micrones y caudales de hasta 50 m<sup>3</sup>/h (220 gpm).

### El proceso de filtración

El agua ingresa al interior del cilindro de la malla (1) desde la tubería de entrada del filtro (2) y fluye a través de la malla hasta la salida del filtro (3). Las partículas de suciedad quedan atrapadas en la superficie interna de la malla y forman una "torta de suciedad" que causa una presión diferencial en la malla.

### El proceso autolimpiante

Durante el proceso autolimpiante, mientras sigue circulando el agua filtrada, la válvula de drenaje del filtro (4) se abre y la unidad de propulsión (5) escala el escáner de succión (6). La rotación en espiral de las boquillas del escáner de succión en la superficie interna de la malla "aspira" la torta de filtración fuera del filtro por medio de la válvula de drenaje.

### El sistema de control

El sistema de control comprende: Controlador electrónico de lavado Amiad (7), una válvula solenoide de tres vías (8) que controla la válvula dedrenaje del filtro y un interruptor de diferencia de presión (9) que siente la diferencia de presión en la malla y envía una señal al panel de control cuando alcanza un valor predefinido (por lo general 0,5 bar 7 psi).

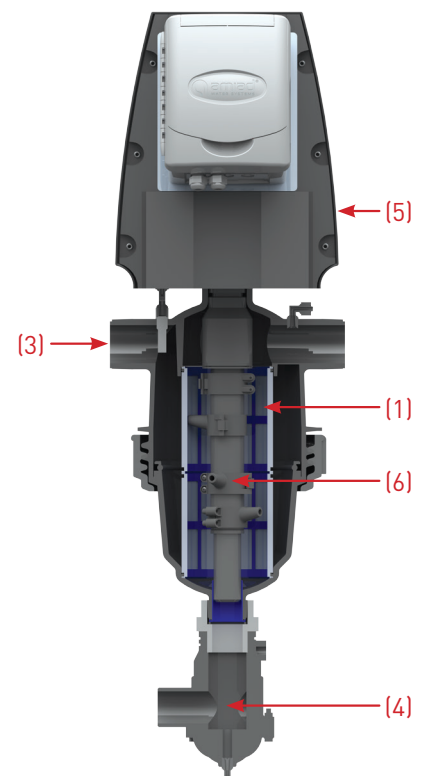
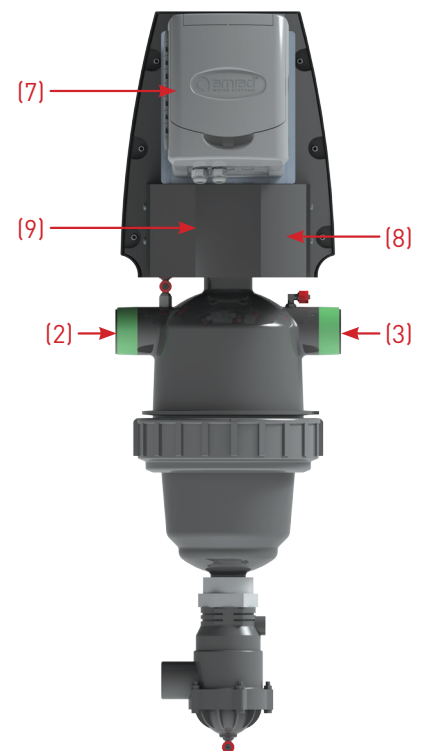
El controlador comienza un ciclo autolimpiante en cualquiera de las condiciones siguientes:

1. Recibe una señal del interruptor de diferencia de presión.
2. Intervalo de tiempo que el usuario configura en el controlador.
3. Función de arranque manual en el teclado del controlador.

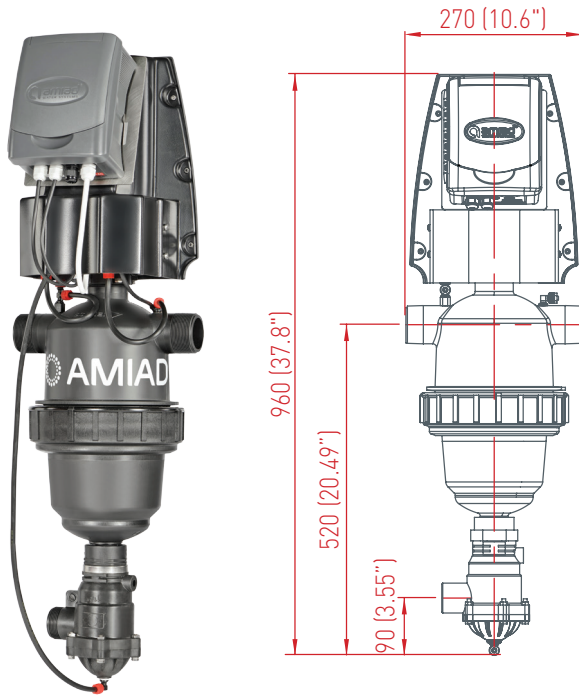
### Modelos TAF

La línea de productos TAF de Amiad consiste en los siguientes filtros eléctricos con unidad propulsora 220/100 VCA:

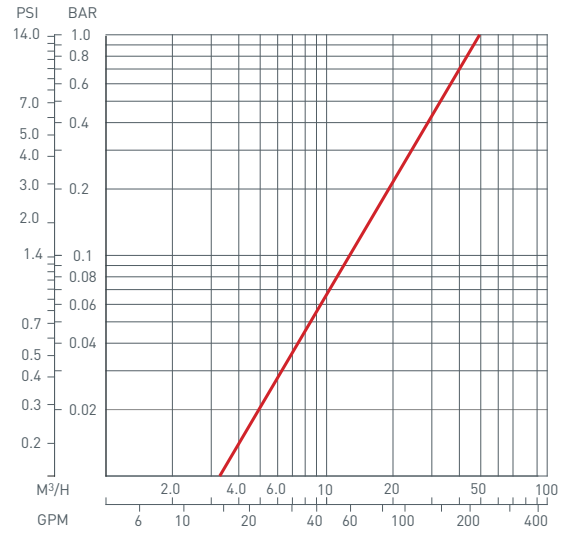
- TAF 500 2" para caudales hasta 25 m<sup>3</sup>/h (110 gpm)
- TAF 750 2" para caudales hasta 25 m<sup>3</sup>/h (110 gpm) y cargas de suciedad más grandes.
- TAF 750 3" para caudales hasta 50 m<sup>3</sup>/h (220 gpm)



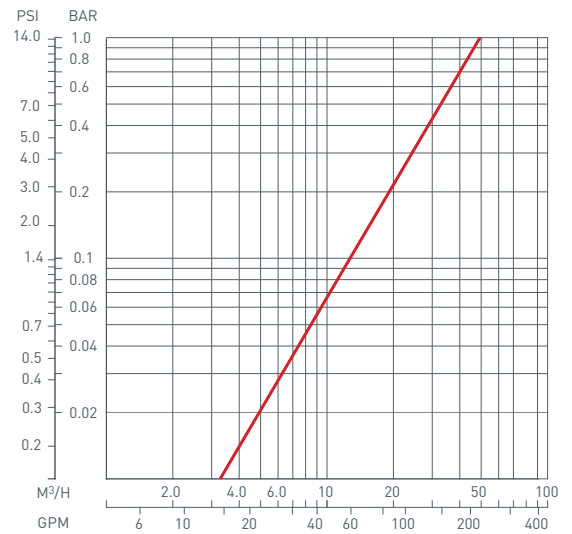
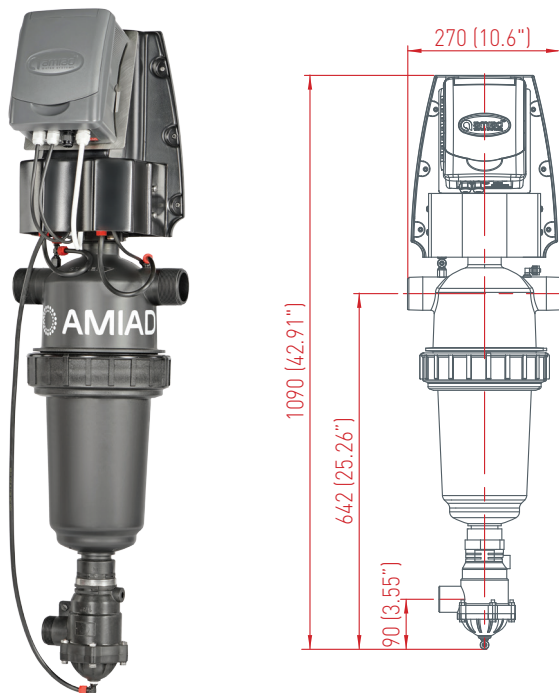
## 2" TAF-500



## Gráficos de Pérdida de Presión en agua limpia



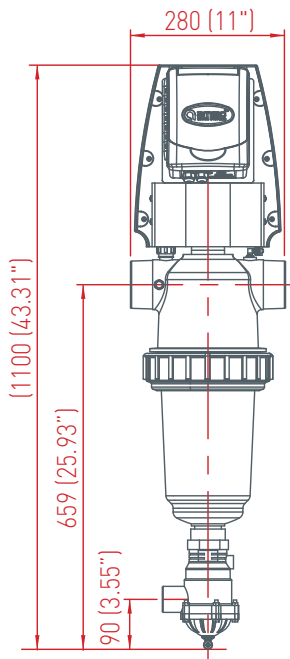
## 2" TAF-750



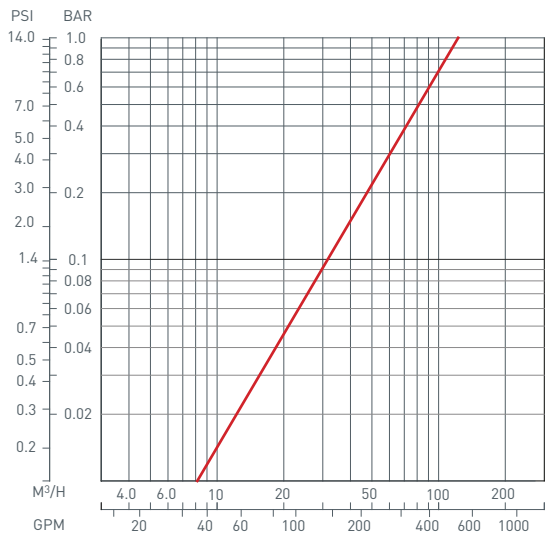
Diámetro en mm (pulgadas)

\* Longitud aproximada requerida para el mantenimiento

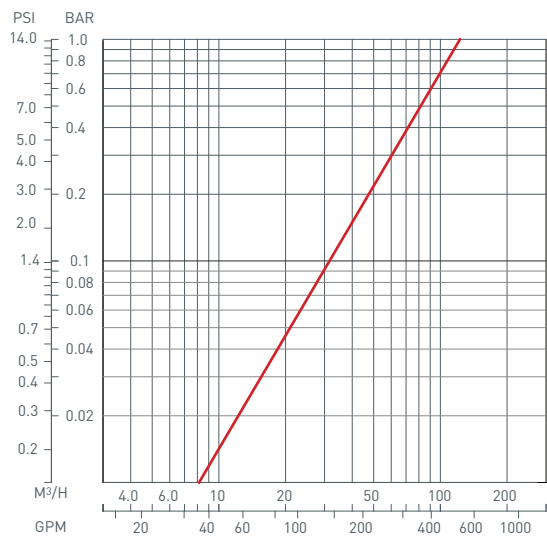
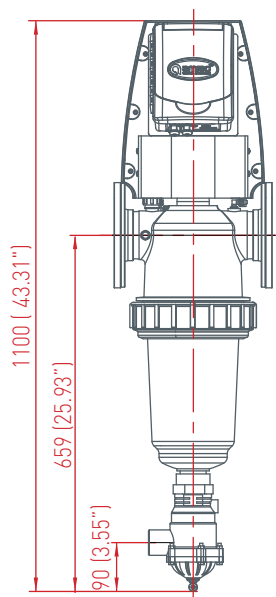
### 3" TAF-750



### Gráficos de Pérdida de Presión en agua limpia



### 3" TAF-750, con bridas



Diámetro en mm (pulgadas)

\* Longitud aproximada requerida para el mantenimiento

## Especificaciones Técnicas

Tipo de filtro	2" TAF 500	2" TAF 750	3" TAF 750
----------------	------------	------------	------------

Datos generales			
Caudal máximo*	25 m³/h (110 gpm)		45 m³/h (198 gpm)
Diámetro de entrada/salida	2"/50 mm		3"/80 mm or 3" Flanged
Grados de filtración estándar	500, 300, 200, 130, 100, 80, 50, 25 y 10 micrones		
Presión mínima de trabajo	1,5 bar (22 psi) Puede ser inferior si se aumenta la presión para el lavado		
Presión máx. de trabajo	8 bar (116 psi)		
Temperatura máx. de trabajo	60°C (140 °F)		
Alimentación eléctrica	110/220 VAC		
Peso [vacío]	11.6 kg (25.6 lb)	12.4 kg (27.3 lb)	13.0 kg (28.7 lb)

\* Consulte Amiad para conocer el flujo óptimo que depende del grado de filtración y la calidad del agua.

Datos de lavado			
Flujo mínimo para lavado (a 1,5 bar - 22 psi)	4 m³/h (18 gpm)	5.7 m³/h (25 gpm)	
Volumen de agua de desecho por ciclo de lavado	18 litros (4,7 gal)	25 litros (6,6 gal)	
Tiempo del ciclo de lavado	16 segundos		
Válvula de drenaje	40 mm (1½")		
Criterios de lavado	Presión diferencial de 0,5 bar (7 psi), intervalos de tiempo y operación manual		

Datos de la malla			
Área de filtración	800 cm² (124 pulg²)	1200 cm² (186 pulg²)	
Tipos de malla	Malla de alambre tejido 316 estándar con construcción de policarbonato, SMO-254		

Control y electricidad			
Tensión operativa nominal	220 V – monofásica 110 a pedido		
Motor eléctrico	15 Vatios 50/60 Hz, potencia de engranaje 48/58 RPM		
Consumo de corriente	0.18 A		
Tensión de control	TAF eléctrico – 24 VCA		

Materiales de construcción			
Carcasa y cubiertas del filtro	PA+GF		
Mecanismo de limpieza	PVC, Delarin		
Válvula de drenaje	Plástico, goma natural		
Juntas	NBR		
Control	Latón, acero inoxidable, PE, PP		

## Headquarters

**Amiad Water Systems Ltd.** D.N. Galil Elyon 1, 1233500, Israel  
Tel: +972 4 690 9500, Fax: +972 4 814 1159  
E-mail: info@amiad.com

## The Americas



**Amiad USA Inc.** Main Office and Manufacturing: 120-J Talbert Road, Mooresville, NC 28117  
Tel: +1 704 662 3133, Fax: +1 704 662 3155, Toll Free: +1 800 24 FILTER  
E-mail: infousa@amiad.com www.amiadusa.com

West Coast Sales Office and Warehouse:  
1251 Maulhardt Ave, Oxnard, CA 93030  
Tel: 1 805 988 3323, Fax: 1 805 988 3313, Toll Free: 1 800 969 4055

### Brazil

**Amiad Sistemas de Água Ltda.**, Rua Funchal, 411, Conj. 42, Vila Olimpia, São Paulo, CEP 04551-060  
Tel: +55 11 31923824, E-mail: infobrasil@amiad.com  
Amiad Oil & Gas, E-mail: amisur@adinet.com.uy

### Mexico

**Amiad México SA DE CV**, AV. Jesus del Monte #39B - INT 601, Col. Jesus del Monte, C.P. 52764  
Huixquilucan, Estado de México, Tel/Fax: +52 55 636 28122, Mob: +52 1 55 4909 2202  
E-mail: infomexico@amiad.com

### Irrigation Office:

Ing. Ramón Padilla Sanchez 1000 A, Col. Venta del Astillero, Zapopan, C.P. 45221, Jalisco - Mexico  
Tel: +52 1 33 3640 0189 / +52 1 33 3641 4943, E-mail: infomexico-irr@amiad.com

## Asia



### India

**Amiad Filtration India Pvt Limited**, Plot No. A/435, Road No. 24, T T C Indl Area  
MIDC Mahape, P.O. M.B.P. Navi Mumbai - 400710  
Tel: +91 22 2778 7813/14, Email: info-india@amiad.com

### China

**Amiad China** (Yixing Taixing Environtec Co., Ltd.) 70 Baihe Chang, Xingjie Yixing Jiangsu, 214204  
Tel: +86 510 87134000, Fax: +86 510 87134999, E-mail: marketing@taixing.cc

### South-East Asia

**Filtration & Control Systems Pte. Ltd.**, 22 Sin Ming Lane #07-71 Midview City, Singapore 573969  
Tel: +65 6 337 6698, Fax: +65 6 337 8180, E-mail: amiad@amiad.com.sg

## Australia



**Amiad Australia Pty Ltd.** 138 Northcorp Boulevard, Broadmeadows, Victoria 3047  
Tel: +61 3 93585800, Fax: +61 3 93585888, E-mail: sales@amiad.com

## Europe



### Amiad Water Systems Europe SAS

100 avenue de l'Anguillon, Z.I. des Iscles, 13160 Chateaufrenard  
Tel: +33 (0) 4 32 60 10 01, Fax +33 (0) 4 32 60 60 85

### Germany

**Amiad Water Systems SAS Europe** (German branch office)  
Zweigniederlassung Deutschland Prinz-Regent-Str. 68 a 44795 Bochum  
Tel: +49 (0) 234 588082-0, Fax: +49 (0) 234 588082-10, E-mail: info@amiad.de

### United Kingdom

**Amiad Water Systems UK Limited**, Unit 1 Heol Rhosyn, Dafen Business Park  
Dafen, Llanelli SA14 8QG  
Tel: +44 (0)1792 277290, Fax: +44 (0)1792 797707, E-mail: info-uk@amiad.com

