

# Purgadores de Vapor

## Purgador de vapor accionado por flotador KA 2X



Dispositivo universal para gran caudal de paso

### Datos técnicos

Conexión DN	25 x 3/4A
Conexión G	1 x 3/4A
Presión nominal PN	16
Presión de trabajo	0 - 13 bares
Caudal	1200 l/h
Temperatura	190 °C
Medio	Vapor

### Descripción

Los purgadores de vapor descargan automáticamente el condensado recogido sin pérdidas de gases o de vapor. Funcionan instantáneamente o sin impacto por contrapresión o por fluctuaciones en la presión. No necesitan ningún energía auxiliar.

KA 2X es un purgador de vapor accionado por flotador para uso universal y es especialmente apropiado para condensados agresivos o para la industria alimentaria. Está completamente fabricado de acero inoxidable con una resistencia excelente a la corrosión. El cono es provisto de un dispositivo metálico de obturación.

Las partes superior e inferior de la carcasa están conectadas por una abrazadera con dos tornillos. Así, los trabajos de mantenimiento pueden realizarse rápidamente y sin herramientas específicas.

La técnica no complicada permite de forma sencilla la planificación, el montaje, el manejo y el mantenimiento de la válvula en su uso industrial diario.

### Estándar

- » completamente en acero CrNiMo
- » cierre rápido de la carcasa
- » purga manual

### Opciones

- » distintos materiales para las juntas, adecuados para su medio
- » conexión de un conductor de compensación en la parte superior de la carcasa para el drenaje de aire comprimido o de gases
- » sin purga manual
- » modelos especiales bajo demanda

Instrucción de servicio, know-how y instrucciones de seguridad tienen que ser respetadas.

La presión siempre ha sido marcada como sobrepresión.

Nos reservamos el derecho de alterar especificaciones técnicas sin notificación.



### Rangos de presión [bar]

0 - 13

### Caudal [l/h]

Presión diferencial  $\Delta p$  [bar]

0,1	0,2	0,5	1	2	4	6	8	10	12	13
220	320	710	980	1200	1200	1200	1200	1180	1030	950

# Purgadores de Vapor

## Purgador de vapor accionado por flotador KA 2X

Dispositivo universal para gran caudal de paso



### Materiales

Carcasa	acero CrNiMo
Junta de la carcasa	FEPM
Asiento, cono	acero CrNiMo
Flotador	acero CrNiMo
Junta de la válvula	metálica

### Dimensiones [mm]

Dimensión	Manguito de entrada G1 Piñón de salida G 3/4 A	Brida de entrada DN 25 Piñón de salida G 3/4 A
A*	140	140
B*	145	160
C	40	40
D	200	200

\* tolerancias de longitud conforme a DIN EN 558

### Pesos [kg]

Manguito de entrada G1	Brida de entrada DN 25
2,6	3,5

### Clasificación arancelaria

84818059

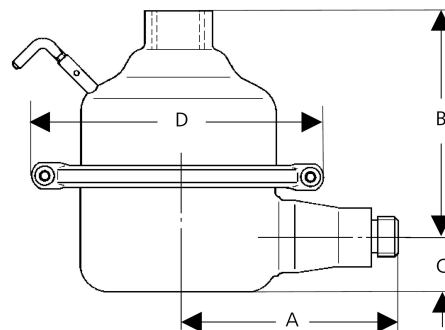
Modelos especiales bajo demanda.

La presión siempre ha sido marcada como sobrepresión.

Nos reservamos el derecho de alterar especificaciones técnicas sin notificación.

### Dibujo acotado

KA 2X, G 1



KA 2X, DN 25

