

Filtros Plásticos

Filtros plásticos durables de calidad para una amplia gama de aplicaciones de filtración



caudales

**hasta 50 m³/h
220 gpm**

grado de filtración

3500-50 micrones

diámetros

**20-80 mm
¾" - 3"**

presión operativa
máxima

**10 bar
150 psi**

características:

- Elementos filtrantes intercambiables para un amplio rango de caudales, múltiples grados de filtración
- Excelente fortaleza mecánica, resistente a la corrosión, compatible con sustancias químicas*
- Baja pérdida de carga
- Fácil de instalar y mantener, no se requieren herramientas para su enjuague
- Disponible con características exclusivas para una limpieza semiautomática
- Adecuado para un amplio rango de aplicaciones para los mercados del riego, municipal e industrial

* La resistencia química depende del tipo de sustancia química y de las condiciones de trabajo. Por cualquier necesidad específico de resistencia química, por favor consulte con Amiad.

Filtros Plásticos Amiad

General

Con una variedad de elementos filtrantes, los filtros plásticos multipropósito de Amiad son adecuados para un amplio rango de aplicaciones de filtración siendo además fáciles de instalar y mantener. Están contruidos con materiales plásticos de alta calidad que brindan excelente fortaleza mecánica, durabilidad y resistencia química. No se requieren herramientas para desmontar o retirar los elementos filtrantes de la carcasa del filtro para su enjuague; los filtros plásticos de Amiad pueden ser adaptados para su operación semiautomática agregándoles uno de los exclusivos conjuntos Brushaway (cepillos) o Scanaway (escáner). Estos le permiten al usuario limpiar el elemento filtrante sin necesidad de desmontar el filtro.

Elemento de filtro

Amiad ofrece una variedad de elementos filtrantes y grados de filtración adecuados para un amplio rango de caudales y aplicaciones.

Elemento Malla de Alambre Tejido: (1)

Los elementos de la malla están compuestos por nervaduras de plástico moldeado que brindan apoyo a la malla de alambre tejido de acero inoxidable o a la malla tejida de poliéster para grados de filtración de entre 800 y 50 micrones.

Elemento Malla Perforada de Acero Inoxidable: (2)

Adecuada para filtración gruesa (colado) entre 3.500 y 500 micrones.

Elemento Discos: (3)

Los discos están diseñados para lograr una efectiva remoción de sustancias orgánicas. Los discos plásticos se apilan en un núcleo telescópico. Poseen ranuras a ambos lados que se intersectan para formar el elemento de filtración cuando los discos son comprimidos. El área efectiva de filtración está compuesta tanto por la superficie externa como por los canales formados por las ranuras que se intersectan. Las partículas orgánicas suspendidas se adhieren a la superficie ranurada agregándole profundidad al proceso de filtración. La limpieza del elemento disco se realiza en forma sencilla por medio del diseño exclusivo de un núcleo telescópico que permite que los discos se separen durante el proceso de limpieza manteniendo un perfecto sellado cuando el elemento está en la carcasa del filtro.



Grados de Filtración Disponibles

En la siguiente tabla se muestran los grados de filtración disponibles de los diversos elementos de filtración para la línea de Filtros Plásticos de Amiad. Para una operación y mantenimiento sencillos, los elementos filtrantes están codificados por color. Por favor solicite asistencia a su distribuidor respecto a la selección del elemento filtrante adecuado y el correspondiente grado de filtración para su aplicación específica.

Color del disco	-	-	Negro	Rojo	Amarillo	-	-	-	-	-	-
Color de la malla	Naranja	Negro	Amarillo	Rojo	Blanco	Azul	Verde	Gris	-	-	-

Micrones	50	80	100	130	200	300	500	800	1500	2500	3500
Mesh	300	200	155	120	80	50	30	20	10	6	4
¾", 1"C, , 1" Super, 1½", 1½" Super	▲	▲	■▲	■▲	▲	■▲	▲				
1"T, 1"T Super, 1½"T, 1½"T Super	▲	▲	■▲●	■▲●	▲●	■▲	▲				
2"T, 2"T Super, 3"T, 3"TL	▲	▲	▲●	▲●	▲●	▲	▲★	★	★	★	★
3" TDS			▲●	▲●	▲●						

■ Malla de poliéster

Malla de alambre tejido de acero inoxidable

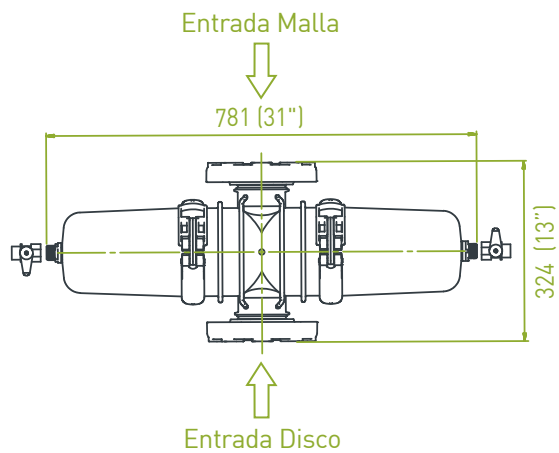
● Elemento disco

★ Malla perforada

3" TDS

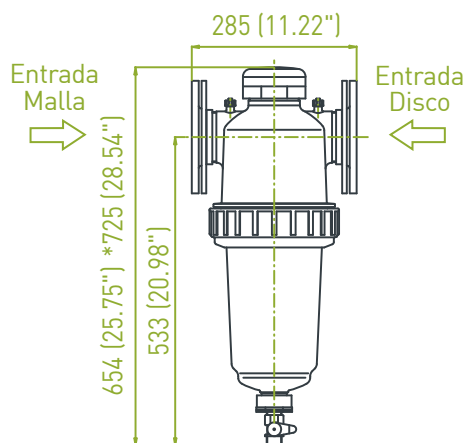


Plano con dimensiones

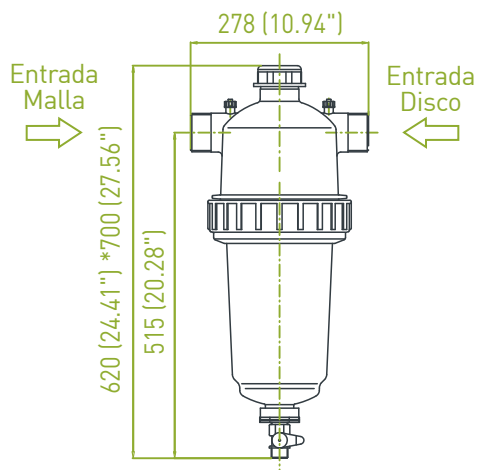


* También hay disponibles conexiones roscadas

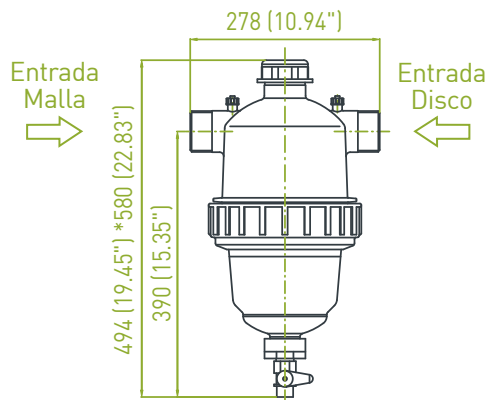
3" T



2" T-Super



2" T

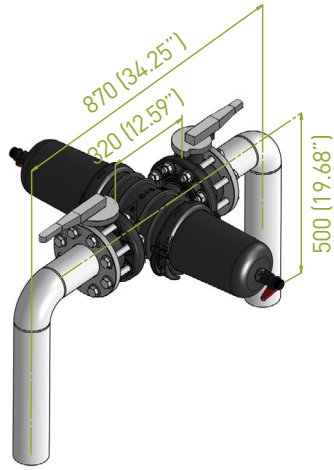


Dim: mm (inch)

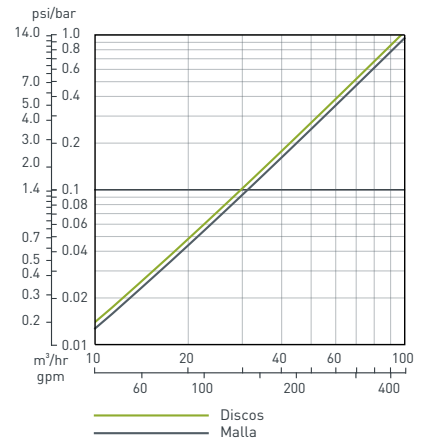
* Longitud aproximada requerida para el mantenimiento

3" TDS

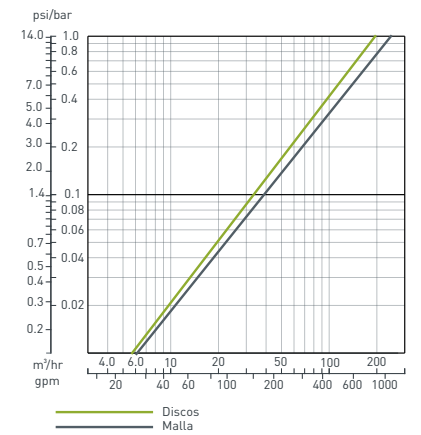
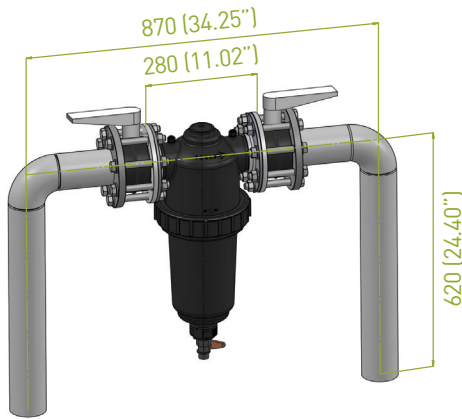
Plano de Instalación Típica



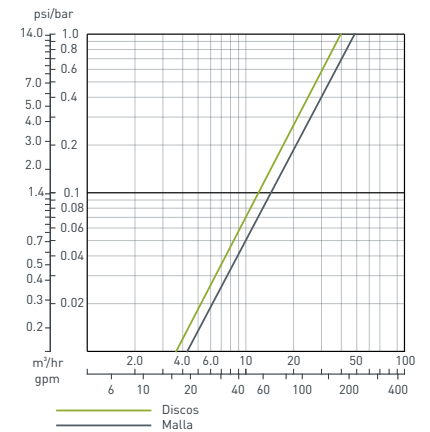
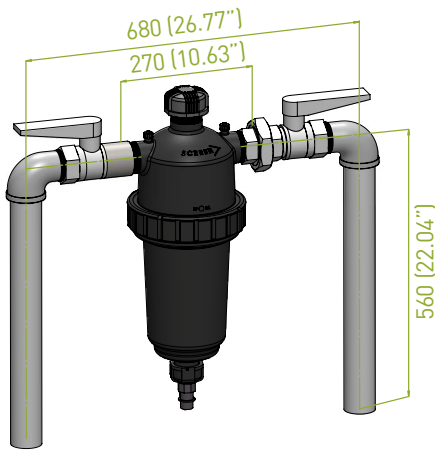
Gráficos de Pérdida de Carga en agua limpia



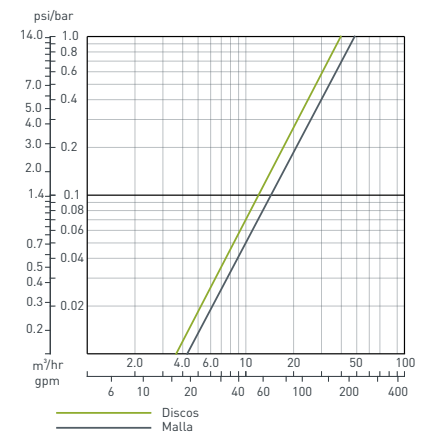
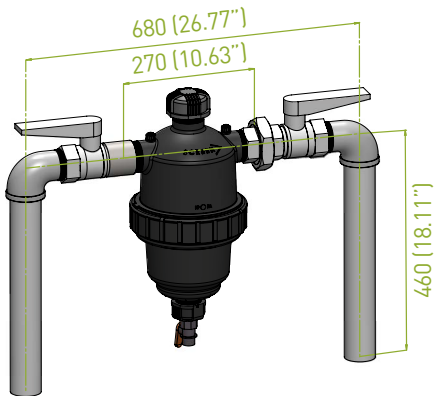
3" T



2" T-Super



2" T

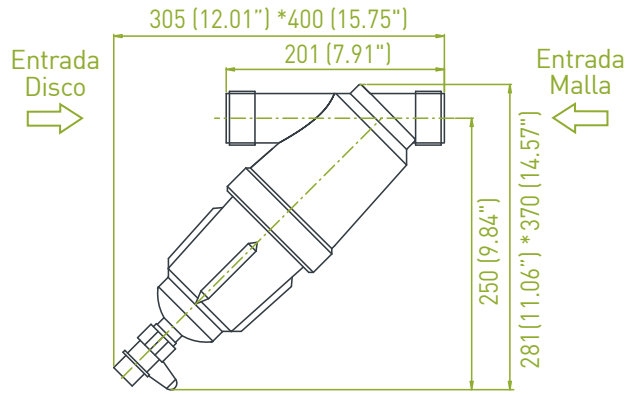


Dim: mm (inch)

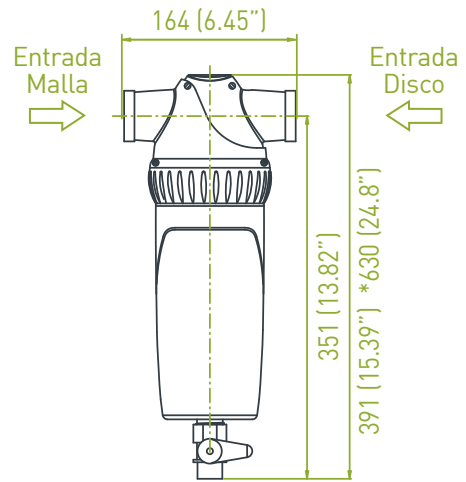
1½" Super



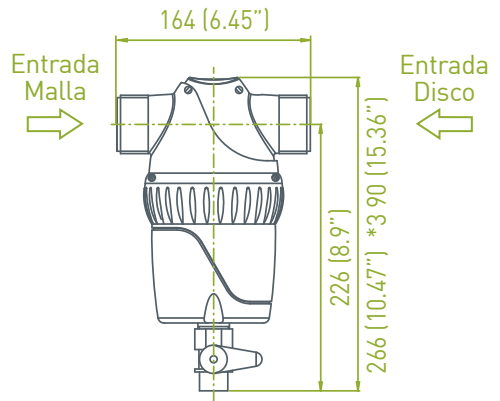
Plano con dimensiones



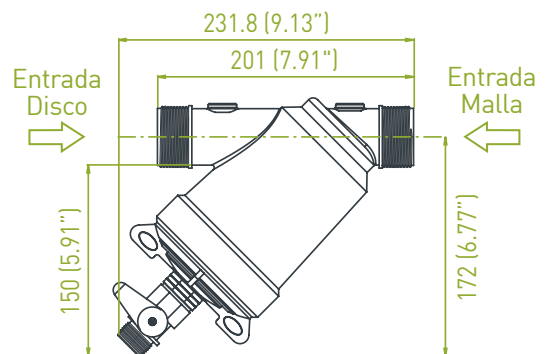
1½" T-Super



1½" T



1½" Compact

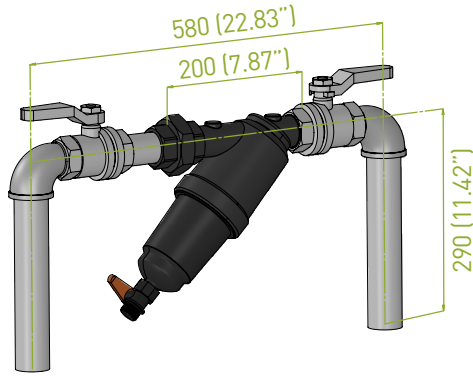


Dim: mm (inch)

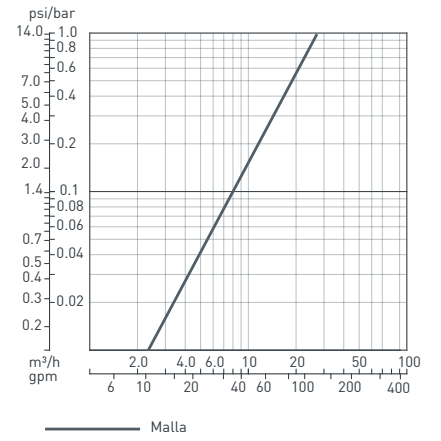
* Longitud aproximada requerida para el mantenimiento

1½" Super

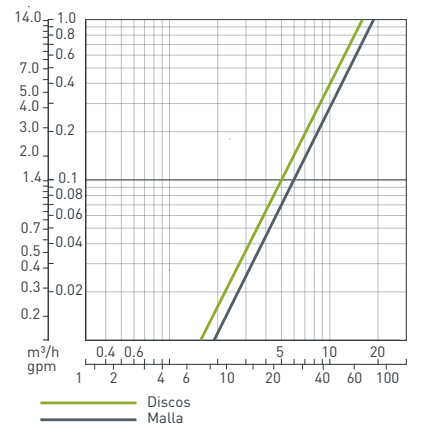
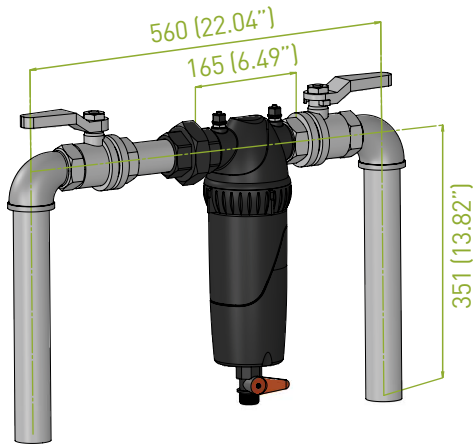
Plano de Instalación Típica



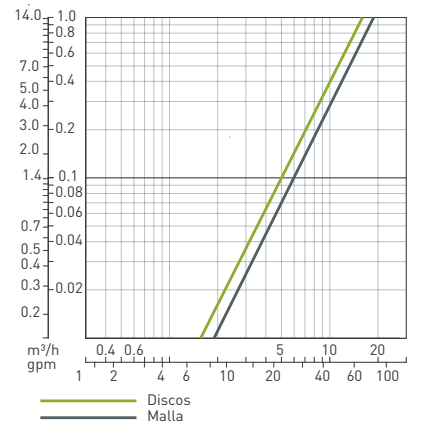
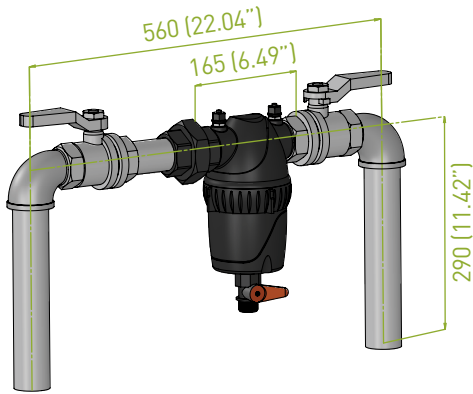
Gráficos de Pérdida de Carga en agua limpia



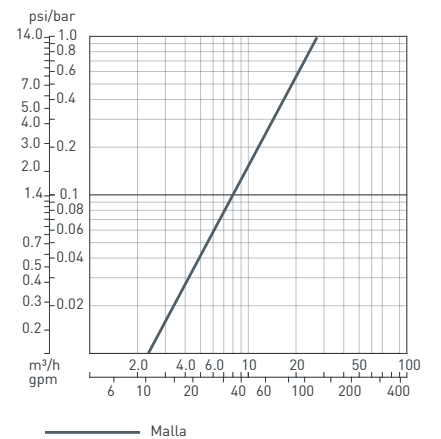
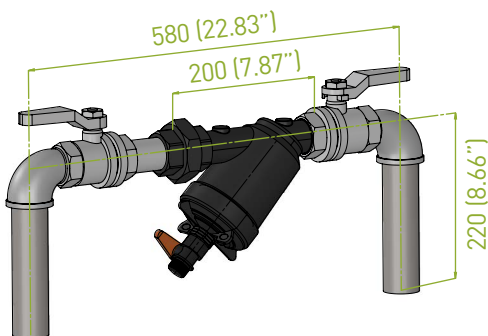
1½" T-Super



1½" T



1½" Compact

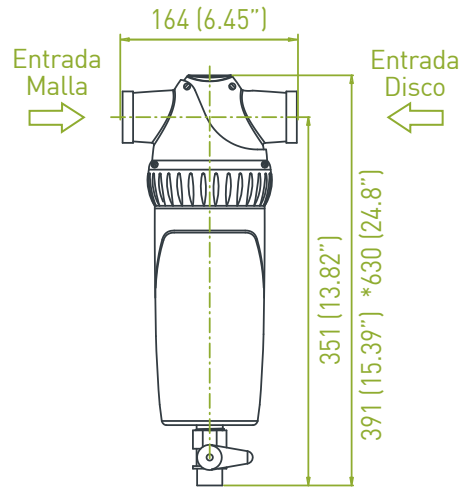


Dim: mm (inch)

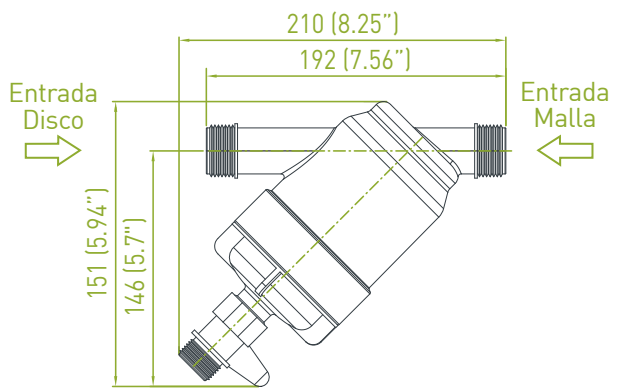
1" T-Super



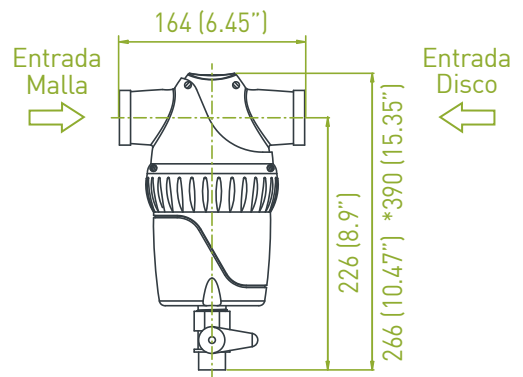
Plano con dimensiones



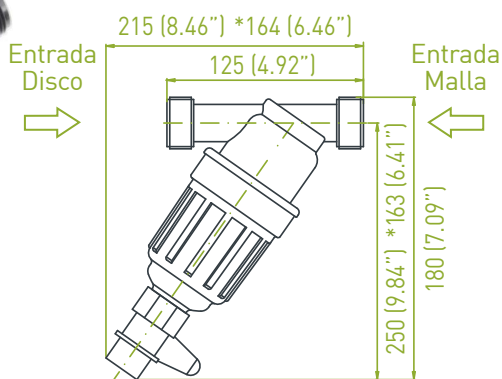
1" Super



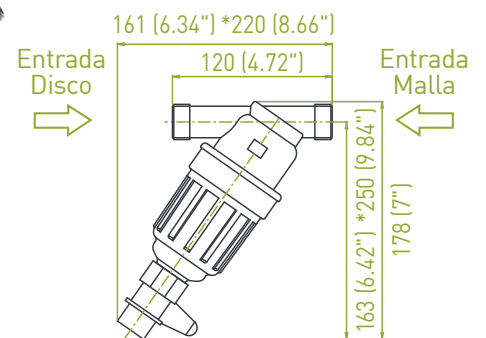
1" T



1" Compact



3/4"

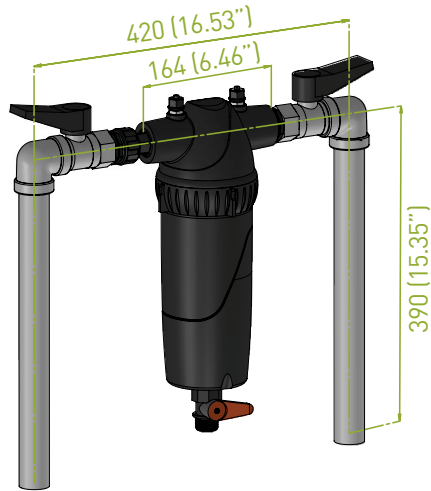


Dim: mm (inch)

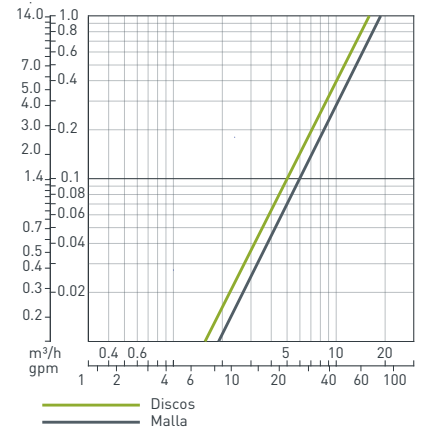
* Longitud aproximada requerida para el mantenimiento

1" T-Super

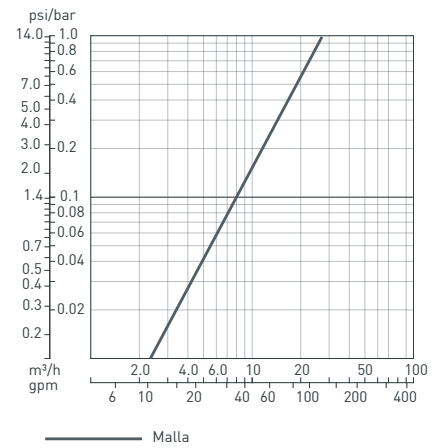
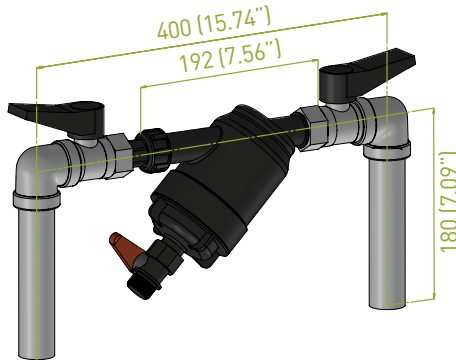
Plano de Instalación Típica



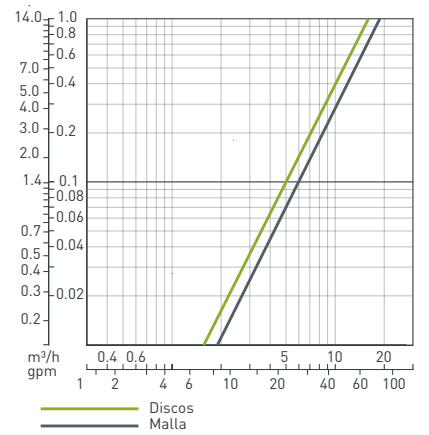
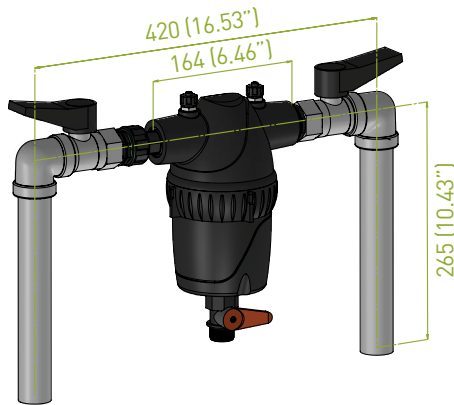
Gráficos de Pérdida de Carga en agua limpia



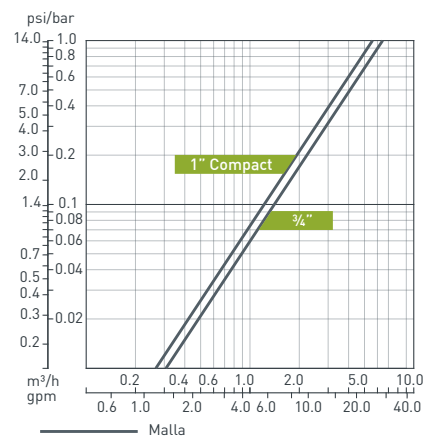
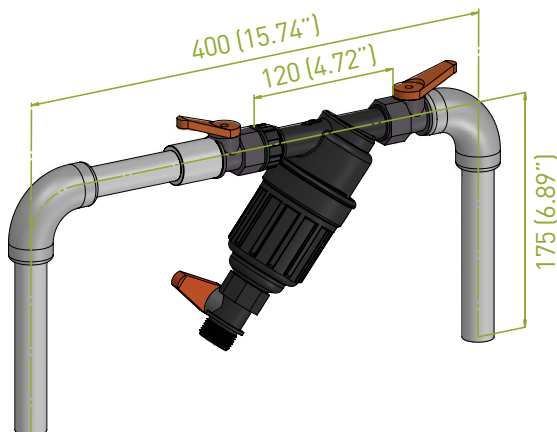
1" Super



1" T



1" Compact / 3/4"



Dim: mm (inch)

Especificaciones Técnicas

Tipo de filtro		3" TDS	3" T	2" T-Super	2" T
Datos Generales					
Caudal máximo*		50 m³/h (220 gpm)	60 m³/h (264 gpm)	35 m³/h (154 gpm)	30 m³/h (132 gpm)
Diámetro entrada/salida		80 mm (3")		50 mm (2")	
Grados de filtración estándar	Malla	200, 130, 100 micron	3500, 2500, 1500, 800, 500, 300, 200, 130, 100, 80, 50 micrones		
	Disco	200, 130, 100 micrones			
Presión operativa máxima		8 bar (120 psi)	10 bar (150 psi)		
Rango de temperaturas de trabajo		60°C (140°F)			
Peso [vacío]	Malla	5.1 kg (11.2 lbs)	4.2 kg (9.2 lbs)		3.6 kg (7.9 lbs)
	Disco	6.3 kg (14.0 lbs)	5.4 kg (11.9 lbs)		4.4 kg (9.7 lbs)

* Consulte con Amiad para conocer el caudal óptimo dependiente del grado de filtración y de la calidad del agua.

Tipo de filtro		1½" T-Super	1½" T	1" T-Super	1" T
Datos Generales					
Caudal máximo*		15 m³/h (66 gpm)		7 m³/h (31 gpm)	
Diámetro entrada/salida		40 mm (1½")		25 mm (1")	
Grados de filtración estándar		500, 300, 200, 130, 100, 80, 50 micrones			
Presión operativa máxima		10 bar (150 psi)			
Rango de temperaturas de trabajo		60°C (140°F)			
Peso [vacío]	Malla	1.35 kg (2.7 lbs)	0.85 kg (1.9 lbs)	1.2 kg (2.7 lbs)	0.96 kg (2.1 lbs)
	Disco	1.53 kg (3.2 lbs)	0.96 kg (2.1 lbs)	0.9 kg (2 lbs)	1.06 kg (2.3 lbs)

* Consulte con Amiad para conocer el caudal óptimo dependiente del grado de filtración y de la calidad del agua.

Tipo de filtro		1½" Super	1½" Compact	1" Super	1" Compact	¾"
Datos Generales						
Caudal máximo*		15 m³/h (66 gpm)		7 m³/h (31 gpm)	6 m³/h (26 gpm)	4 m³/h (18 gpm)
Diámetro entrada/salida		40 mm (1½")		25 mm (1")		20 mm (¾")
Grados de filtración estándar		500, 300, 200, 130, 100, 80, 50 micrones				
Max. operating pressure		10 bar (150 psi)				
Working temperature range		60°C (140°F)				
Peso [vacío]		1.0 kg (2.2 lbs)	0.76 kg (1.7 lbs)	0.55 kg (1.2 lbs)	0.30 kg (0.7 lbs)	0.28 kg (0.6 lbs)

* Consulte con Amiad para conocer el caudal óptimo dependiente del grado de filtración y de la calidad del agua.

Datos de Ingeniería

Tipo de filtro	3" TDS	3" T	2" T-Super	2" T
Datos de los Elementos Filtrantes				
Superficie de filtración	Malla	1,570 cm ² [243 in ²]	1,200 cm ² (186 in ²)	800 cm ² (124 in ²)
	Disco	1,900 cm ² [294 in ²]		
Tipo de elemento filtrante	Malla de alambre tejido de acero inoxidable, elemento disco		Malla de alambre tejido de acero inoxidable, malla perforada de acero inoxidable, elemento disco	

Materiales de Construcción		
Carcasa del filtro	Polipropileno	Poliamida reforzada
Tapa del filtro	Polipropileno	Poliamida reforzada
Tuerca de sujeción	N/A	Poliamida reforzada
Abrazadera	Poliamida reforzada	N/A
Sello de la carcasa	EPDM	NBR
Malla	Construcción = polipropileno y acero inoxidable 316 Sellos = NBR	
Disco	Polipropileno	Construcción = polipropileno Discos ranurados = sellos de polietileno = NBR

* Amiad cuenta con una variedad de materiales de construcción. Consútenos para conocer las especificaciones.

Tipo de filtro	1½" T-Super	1½" T	1" T-Super	1" T
Datos de los Elementos Filtrantes				
Área de filtración	460 cm ² (71 in ²)		200 cm ² (31 in ²)	
Tipo de elemento de filtro	Malla de poliéster, malla de alambre tejido de acero inoxidable, elemento disco			
Materiales de Construcción				
Carcasa del filtro	Reinforced polypropylene			
Tapa del filtro	Reinforced polypropylene			
Sello de la carcasa	NBR			
Malla	Estructura = polipropileno, Malla = acero inoxidable o poliéster, Sellos = Vitón o NBR			
Disco	Construcción = polipropileno, Discos ranurados = sellos de polietileno, Sellos = Vitón o NBR			

* Amiad cuenta con una variedad de materiales de construcción. Consútenos para conocer las especificaciones.

Tipo de filtro	1½" Super	1½" Compact	1" Super	1" Compact	¾"
Datos de los Elementos Filtrantes					
Área de filtración	460 cm ² (71 in ²)	200 cm ² (31 in ²)	140 cm ² (22 in ²)		
Tipo de elemento de filtro	Malla de poliéster, malla de alambre tejido de acero inoxidable				
Materiales de Construcción					
Carcasa del filtro	Poliamida reforzada	POM	Poliamida reforzada	POM	
Tapa del filtro	Poliamida reforzada	POM	Poliamida reforzada	POM	
Sello de la carcasa	NBR				
Malla	Estructura = polipropileno, Malla = acero inoxidable o poliéster, Sellos = Vitón o NBR				

* Amiad cuenta con una variedad de materiales de construcción. Consútenos para conocer las especificaciones.

Headquarters

Amiad Water Systems Ltd.
Web: www.amiad.com | E-mail: info@amiad.com



USA

Amiad USA Inc.
Web: www.amiadusa.com | E-mail: infousa@amiad.com

Mexico

Amiad México SA DE CV,
Web: www.amiad.es | E-mail: infomexico@amiad.com
Irrigation office: E-mail: infomexico-irr@amiad.com

Asia



India

Amiad Filtration India Pvt Limited
Web: www.amiadindia.com | E-mail: info-india@amiad.com

China

Amiad China (Yixing Taixing Environtec Co., Ltd.)
Web: www.amiad.com.cn | E-mail: infochina@amiad.com

South-East Asia

Filtration & Control Systems Pte. Ltd.
E-mail: info-singapore@amiad.com

Australia



Amiad Australia Pty Ltd.
Web: www.amiad.com.au | E-mail: sales@amiad.com

Europe



Amiad Water Systems Europe SAS
E-mail: industry-europe@amiad.com

German branch office

E-mail: industry-de@amiad.com

United Kingdom

Amiad Water Systems UK Limited
E-mail: info-uk@amiad.com



www.amiad.com

910101-000456/06.2021

Copyright © 2019 Amiad Water Systems Ltd. All rights reserved. The contents of this catalogue including without limitation all information and materials, images, illustrations, designs, icons, photographs, graphical presentations, designs, literary works, data, drawings, slogans, phrases, names, trademarks, titles and any other such materials that appear in this catalogue (collectively, the "Contents") are the sole property of Amiad Water Systems Ltd. ("Amiad"). Amiad has sole and exclusive right, title and interest in the Contents, including any intellectual property rights, whether registered or not, and all know-how contained or embodied therein. You may not reproduce, publish, transmit, distribute, display, modify, create derivative works from, sell or participate in any sale of, or exploit in any way, in whole or in part, any of the Contents or the catalogue. Any use of the catalogue or the Contents, other than for personal use, requires the advanced written permission of Amiad.