

Filtros SAF

El filtro autolimpiante automático ideal para más aplicaciones que nunca



caudal

**hasta 400 m³/h
(1,760 gpm)**

grado de filtración

800-20 micras

agua para limpieza

**menos del 1%
del flujo total**

presión operativa
mínima

2 bar (30 psi)

características:

- Filtro de gran área, su mecanismo operativo fiable y construcción simple hacen que el filtro SAF sea la solución ideal para la filtración de agua de mala calidad en grados de filtración muy finos
- Lavado automático de acuerdo con la presión diferencial y/o por tiempo
- No hay interrupción del flujo aguas abajo durante el Lavado
- Mecanismo autolimpiante robusto y fiable, incluso en condiciones operativas marginales
- El volumen mínimo de agua de desecho permite una operación excelente en modo de Lavado continuo
- Aplicaciones: Sistemas de suministro de agua, sistemas de riego, agua de enfriamiento, tratamiento de aguas residuales. Tratamiento, Filtración preliminar industrial, etc.
- Industria: Fabricación, minería, plantas de tratamiento de agua y de aguas residuales, suelos con protección herbácea y agricultura, etc.

Cómo funcionan los filtros SAF

General

La serie SAF de Amiad son filtros automáticos sofisticados muy fáciles de operar, con un mecanismo autolimpiante propulsado por un motor eléctrico.

Los filtros SAF soportan Caudales de hasta 400 m³/h (1,760 gpm) con mallas que varían entre los 800 y los 20 micrones de grado de filtración y disponibles en diámetros de entrada y salida de 2" a 10".

El proceso de filtración

El agua sin procesar ingresa desde la entrada del filtro (1) a través de la Malla gruesa (2) que protege el mecanismo de limpieza contra desechos de gran tamaño. El agua pasa a través de la Malla fina (3), atrapando partículas de suciedad que se acumulan dentro del filtro. El agua limpia fluye a través de la salida del filtro (4).

La acumulación gradual de suciedad en la superficie interna de la Malla forma una torta de suciedad que causa el aumento correspondiente en la diferencia de presión en la Malla. Al llegar a un valor preestablecido, el diferencial de presión envía una orden eléctrica al controlador iniciando la limpieza del filtro.

El proceso autolimpiante

La limpieza del filtro se realiza mediante el escáner de succión (5), que escala por la Malla; la válvula de Drenaje abierta crea una corriente de succión de gran Caudal en la punta de la boquilla que elimina la torta de filtro de la Malla por vacío. Durante el proceso autolimpiante, que tarda entre 20 y 40 segundos, aproximadamente, el agua filtrada continúa circulando corriente abajo.

El sistema de control

Para los filtros SAF se disponen de dos tipos de paneles de control: PLC o relé y temporizador electromecánico.

El ciclo autolimpiante comienza en cualquiera de las condiciones siguientes:

1. Recibe una señal del interruptor de diferencia de presión (6)
2. Intervalo de tiempo configurado en el panel de control
3. Arranque manual

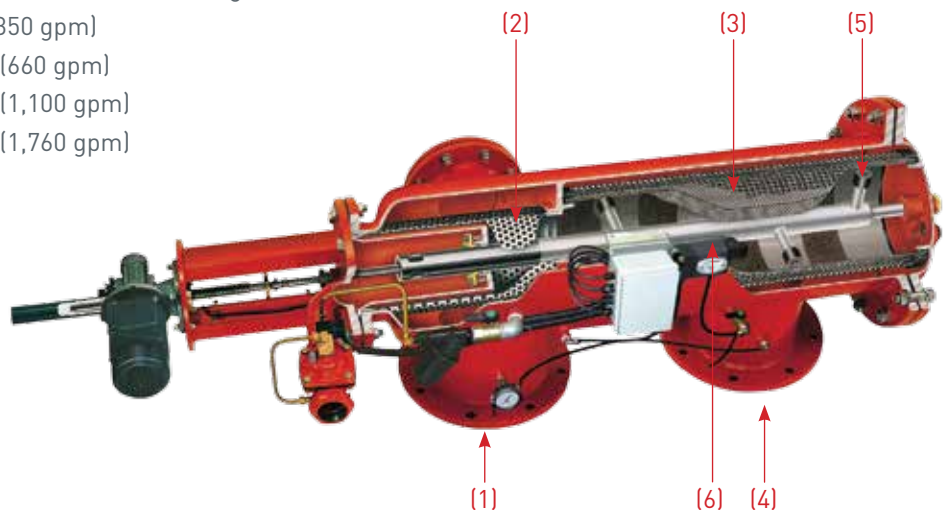
El panel de control también proporciona:

- Modo de Lavado continuo opcional
- Contador de ciclos de Lavado
- Alarma o una reacción alternativa ante una falla; apertura de una derivación, cierre de una bomba, etc.

Modelos SAF

La línea de productos SAF de Amiad consiste en los siguientes modelos:

- SAF 1500 para hasta 80 m³/h (350 gpm)
- SAF 3000 para hasta 150 m³/h (660 gpm)
- SAF 4500 para hasta 250 m³/h (1,100 gpm)
- SAF 6000 para hasta 400 m³/h (1,760 gpm)



SAF 1500



SAF 3000



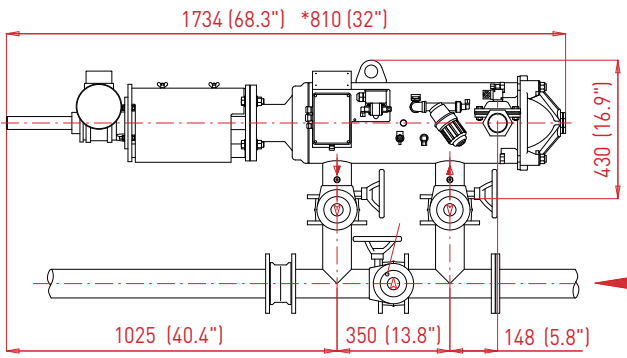
SAF 4500



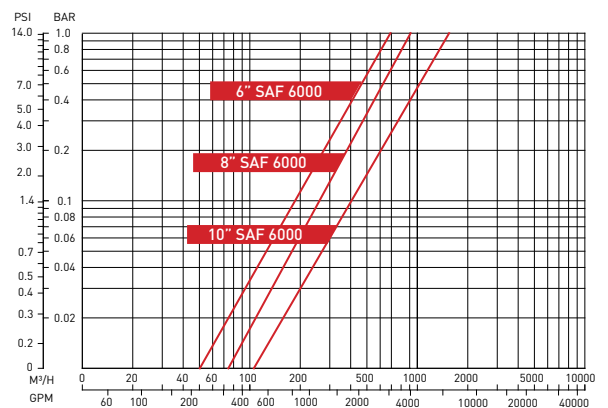
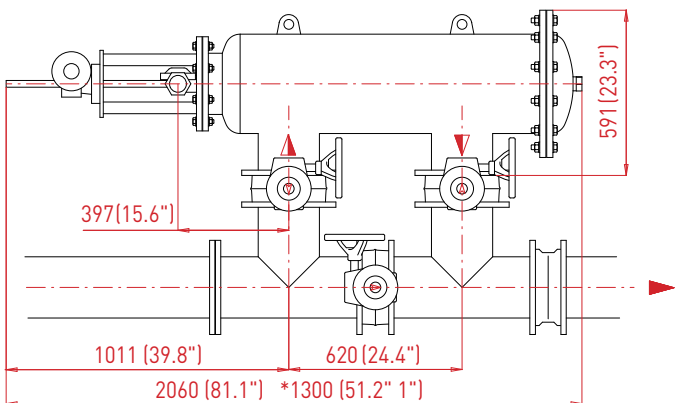
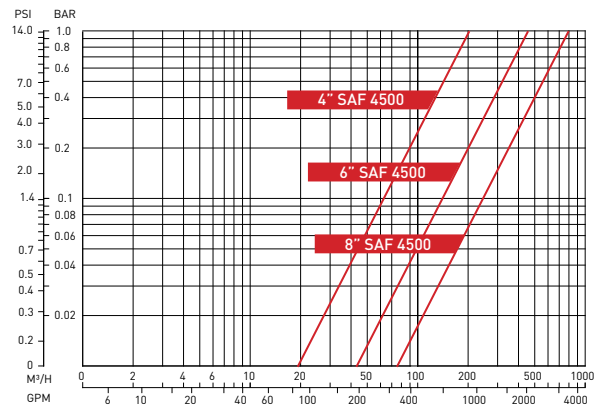
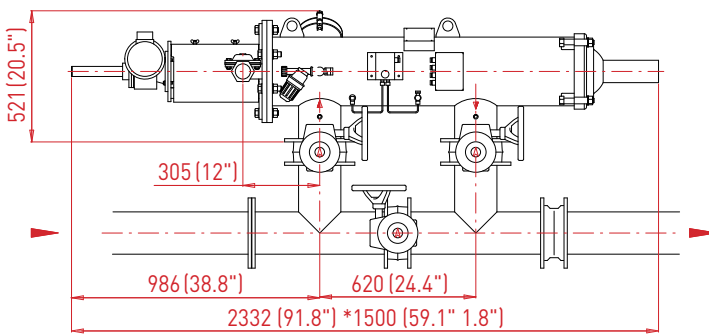
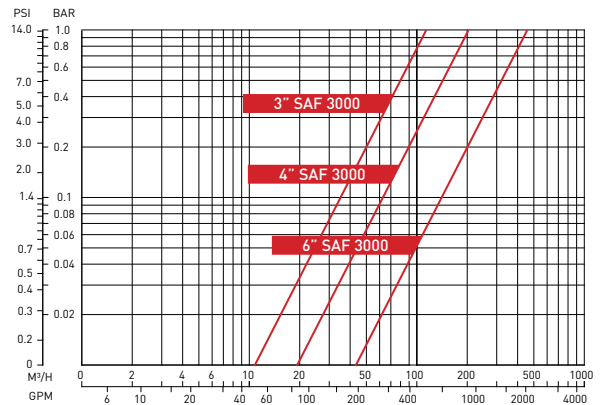
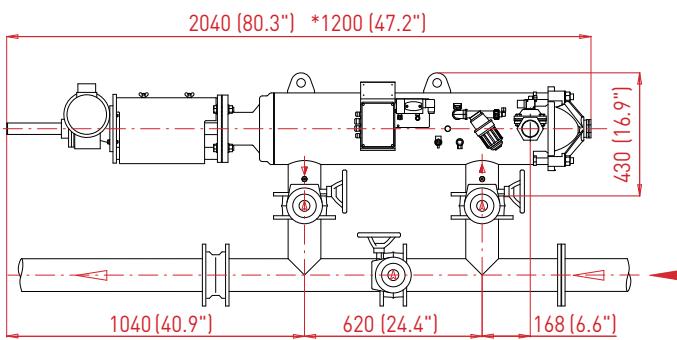
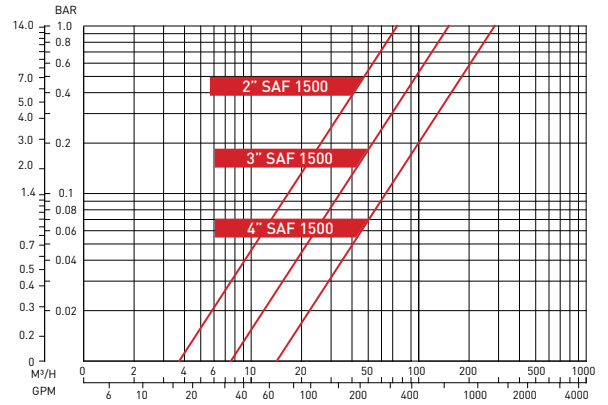
SAF 6000



Típico diseño de instalación



Gráficos de Pérdida de Presión en agua limpia



Diámetro en mm (pulgadas)

* Longitud aproximada requerida para el mantenimiento

Especificaciones técnicas

Tipo de filtro	SAF 1500	SAF 3000	SAF 4500	SAF 6000
----------------	----------	----------	----------	----------

Datos generales				
Caudal máximo*	80 m ³ /h (350 gpm)	150 m ³ /h (660 gpm)	250 m ³ /h (1,100 gpm)	400 m ³ /h (1,760 gpm)
Diámetro de entrada/salida	2" (50 mm) 3" (80 mm) 4" (100 mm)	3" (80 mm) 4" (100 mm) 6" (150 mm)	4" (100 mm) 6" (150 mm) 8" (200 mm)	6" (150 mm) 8" (200 mm) 10" (250 mm)
Grados de filtración estándar	Malla de alambre tejido de 800, 500, 300, 200, 130, 100, 80, 50, 40, 30, 20 y 10 micrones			
Presión mínima de trabajo	2 bar (30 psi) Para presiones más bajas consulte al fabricante			
Presión máxima de trabajo	10 bar (150 psi)		10 bar (145 psi) 16 bar (232 psi) a pedido	
Temperatura máxima de trabajo	50°C (122°F)		60°C (140°F) 95°C (203°F) a pedido	
Peso [vacío]	86 kg (190 lb)	110 kg (242.5 lb)	160 kg (353 lb)	250 kg (551 lb)

* Consulte a Amiad para conocer el flujo óptimo que depende del grado de filtración y la calidad del agua.

Datos de Lavado				
Flujo mínimo para Lavado (a 2 bar – -30 psi)	6 m ³ /h (26 gpm)	11 m ³ /h (48 gpm)	15 m ³ /h (66 gpm)	25 m ³ /h (110 gpm)
Volumen de agua de desecho por ciclo de Lavado (a 2 bar -30 psi)	25 liter (7 gal)	64 liter (17 gal)	83 liter (22 gal)	280 liter (74 gal)
Tiempo del ciclo de Lavado	15 seconds	20 seconds		40 seconds
Válvula de Drenaje	2" (50 mm)			
Criterios de Lavado	Presión diferencial de 0,5 bar (7 psi), intervalos de tiempo y operación manual			

Datos de la Malla				
Área de filtración	1,500 cm ² (232 pulg ²)	3,000 cm ² (465 pulg ²)	4,500 cm ² (697 pulg ²)	6,000 cm ² (930 pulg ²)
Tipos de Malla	Alambre tejido en cuatro capas Acero inoxidable 316 L			

Control y electricidad				
Tensión operativa nominal	Trifásica, 220/380/440 VCA 50/60 Hz			
Motor eléctrico	¼ HP		1/3 HP	
Consumo actual	0,6 Amperios		0,8 Amperios	
Tensión de control	24 VCA 12V o 24VCC a pedido			

Materiales de construcción*				
Carcasa del filtro	Acero al carbón revestido con pintura epoxi 37-2			
Cubierta del filtro	Poliéster SMC / Acero al carbón revestido con pintura epoxi 37-2			
Mecanismo de limpieza	Acero inoxidable 316L, Acetal			
Válvula de Drenaje	Hierro fundido revestido con pintura epoxi, goma natural			
Juntas	Goma sintética, teflón			
Control	Aluminum, Brass, Stainless steel, PVC, Nylon			

* Amiad ofrece una variedad de materiales de construcción. Consúltenos para recibir las especificaciones.

Headquarters

Amiad Water Systems Ltd. D.N. Galil Elyon 1, 1233500, Israel
Tel: +972 4 690 9500, Fax: +972 4 814 1159
E-mail: info@amiad.com

The Americas



Amiad USA Inc. Main Office and Manufacturing: 120-J Talbert Road, Mooresville, NC 28117
Tel: +1 704 662 3133, Fax: +1 704 662 3155, Toll Free: +1 800 24 FILTER
E-mail: infousa@amiad.com www.amiadusa.com

West Coast Sales Office and Warehouse:
1251 Maulhardt Ave, Oxnard, CA 93030
Tel: 1 805 988 3323, Fax: 1 805 988 3313, Toll Free: 1 800 969 4055

Brazil

Amiad Sistemas de Água Ltda., Rua Funchal, 411, Conj. 42, Vila Olimpia, São Paulo, CEP 04551-060
Tel: +55 11 31923824, E-mail: infobrasil@amiad.com
Amiad Oil & Gas, E-mail: amisur@adinet.com.uy

Mexico

Amiad México SA DE CV, AV. Jesus del Monte #39B – INT 601, Col. Jesus del Monte, C.P. 52764
Huixquilucan, Estado de México, Tel/Fax: +52 55 636 28122, Mob: +52 1 55 4909 2202
E-mail: infomexico@amiad.com

Irrigation Office:

Ing. Ramón Padilla Sanchez 1000 A, Col. Venta del Astillero, Zapopan, C.P. 45221, Jalisco – Mexico
Tel: +52 1 33 3640 0189 / +52 1 33 3641 4943, E-mail: infomexico-irr@amiad.com

Asia



India

Amiad Filtration India Pvt Limited, Plot No. A/435, Road No. 24, T T C Indl Area
MIDC Mahape, P.O. M.B.P, Navi Mumbai - 400710
Tel: +91 22 2778 7813/14, Email: info-india@amiad.com

China

Amiad China (Yixing Taixing Environtec Co., Ltd.) 70 Baihe Chang, Xingjie Yixing Jiangsu, 214204
Tel: +86 510 87134000, Fax: +86 510 87134999, E-mail: marketing@taixing.cc

South-East Asia

Filtration & Control Systems Pte. Ltd., 22 Sin Ming Lane #07-71 Midview City, Singapore 573969
Tel: +65 6 337 6698, Fax: +65 6 337 8180, E-mail: amiad@amiad.com.sg

Australia



Amiad Australia Pty Ltd. 138 Northcorp Boulevard, Broadmeadows, Victoria 3047
Tel: +61 3 93585800, Fax: +61 3 93585888, E-mail: sales@amiad.com

Europe



Amiad Water Systems Europe SAS

100 avenue de l'Anguillon, Z.I. des Iscles, 13160 Chateaufrenard
Tel: +33 (0) 4 32 60 10 01, Fax +33 (0) 4 32 60 60 85

Germany

Amiad Water Systems SAS Europe (German branch office)
Zweigniederlassung Deutschland Prinz-Regent-Str. 68 a 44795 Bochum
Tel: +49 (0) 234 588082-0, Fax: +49 (0) 234 588082-10, E-mail: info@amiad.de

United Kingdom

Amiad Water Systems UK Limited, Unit 1 Heol Rhosyn, Dafen Business Park
Dafen, Llanelli SA14 8QG
Tel: +44 (0)1792 277290, Fax: +44 (0)1792 797707, E-mail: info-uk@amiad.com

